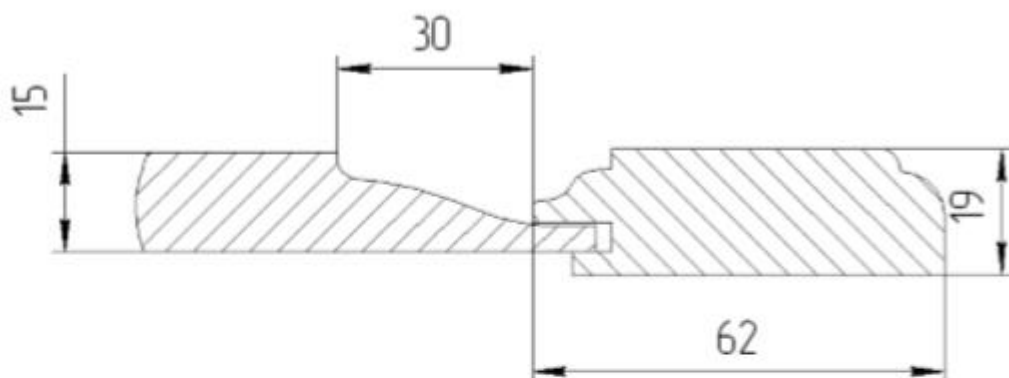


Фасад «Элит»

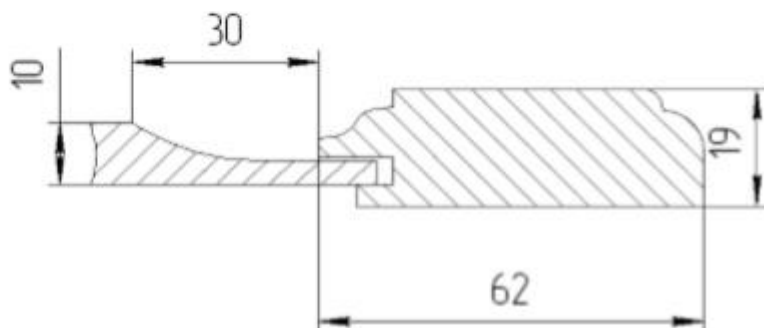
1. Варианты лаковых покрытий:

Морилка (прозрачная отделка) или Эмаль+патинирование.

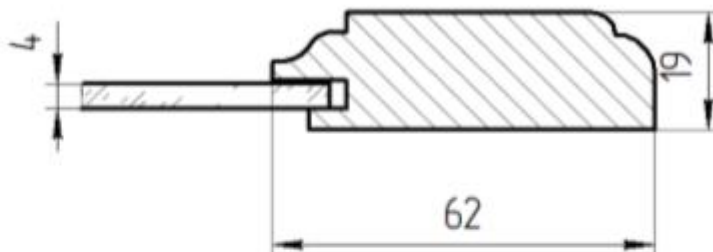
2. Фасад. С филенкой массив:



С филенкой МДФ:



Со стеклом:



Ширина обвязки – 62 мм

Толщина фасада – 19 мм

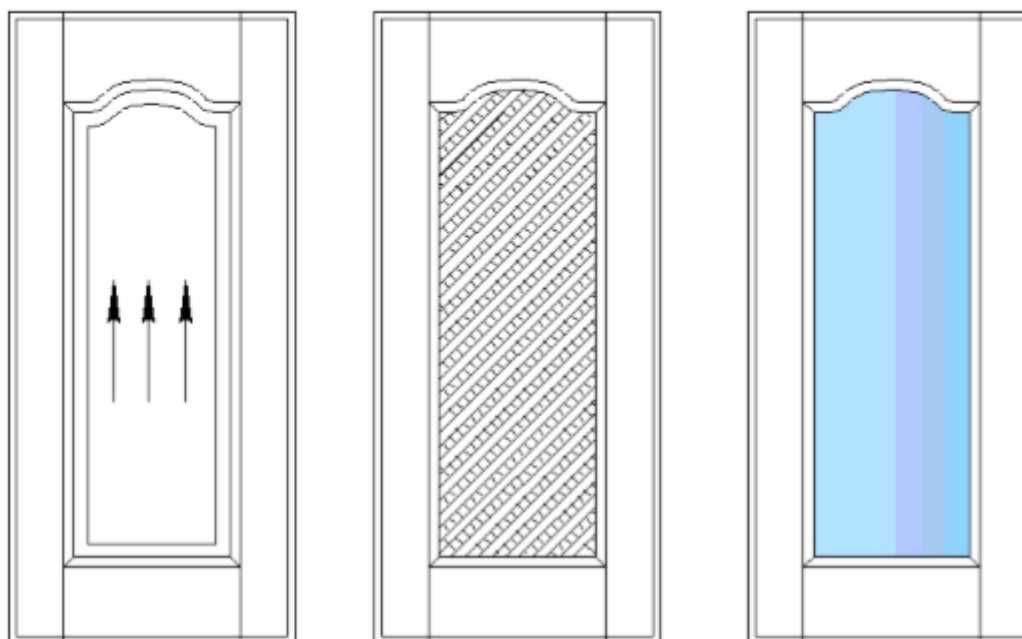
Калёвка – фигурная

Материал обвязки – береза или дуб

Материал филенки: массив березы или дуба

МДФ10+Шпон дуба 0,6мм

3. Виды:



С филенкой (ДГ) С решеткой (ДГВ) Со стеклом(ДС)

Допустимые размеры:

С филенкой массив:

По высоте от 284 мм до 1400 мм,

По ширине от 246мм до 600 мм включительно.

С филенкой МДФ, со стеклом:

По высоте от 284 мм до 1400 мм включительно;

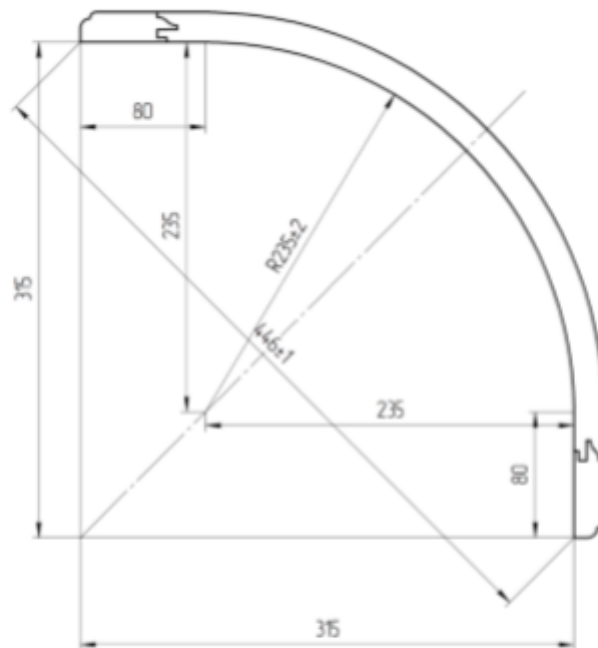
По ширине от 246мм до 900 мм включительно.

С решеткой

По высоте от 284 мм до 1400 мм включительно;

По ширине от 246 мм до 600 мм включительно.

4. Радиусный фасад (ДГК или ДСК):

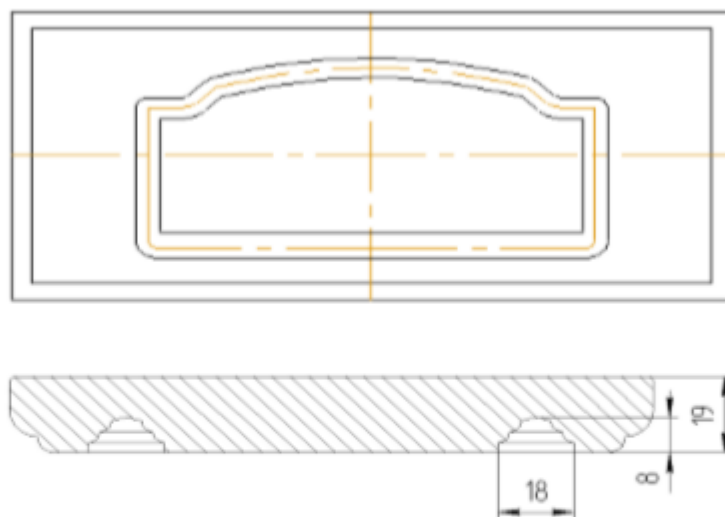


Филенка массив, объемная толщиной 12 мм, материал шпон 1,5 мм.
Для вида Шпон, филенка плоская, материал фанера 4,0 мм+Шпон дуба.

Допустимые размеры:

По высоте только 716 мм, 908 мм и 956 мм .

Накладка для ящика (НДЯ):



Производится из массива с фрезеровкой.

Допустимые размеры:

По высоте от 116 до 284 мм, если размер меньше указанного, то будет изготовлена накладка для ящика без фрезеровки.

По ширине от 246 до 800 мм включительно.

