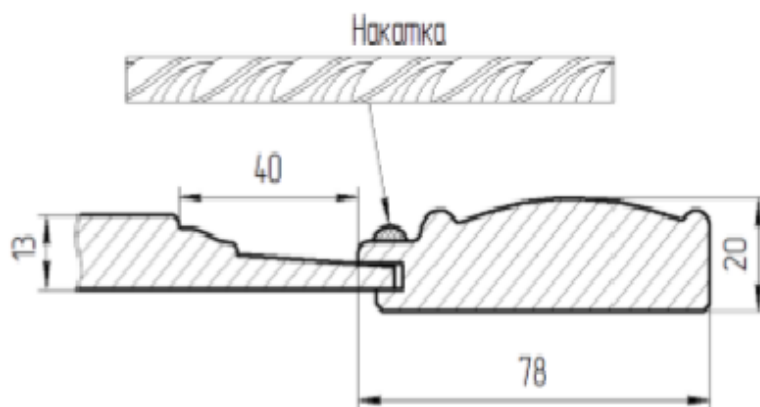


Фасад «Констанция»

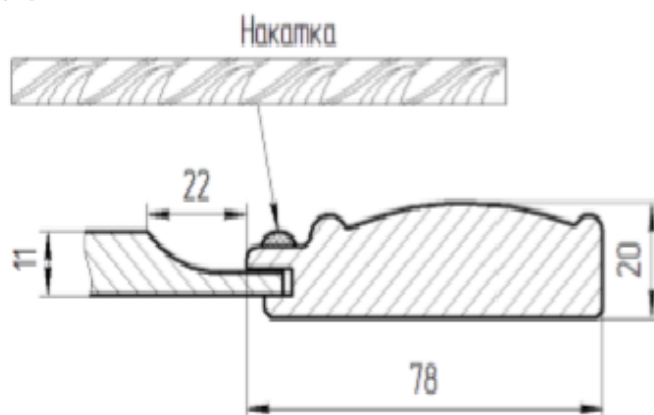
1. Варианты лаковых покрытий:

Морилка (прозрачная отделка) или Эмаль+патинирование

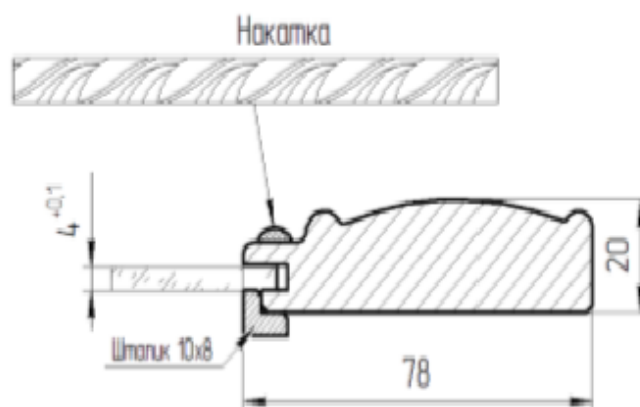
2. Фасад. С филенкой массив



С филенкой МДФ:



Со стеклом:

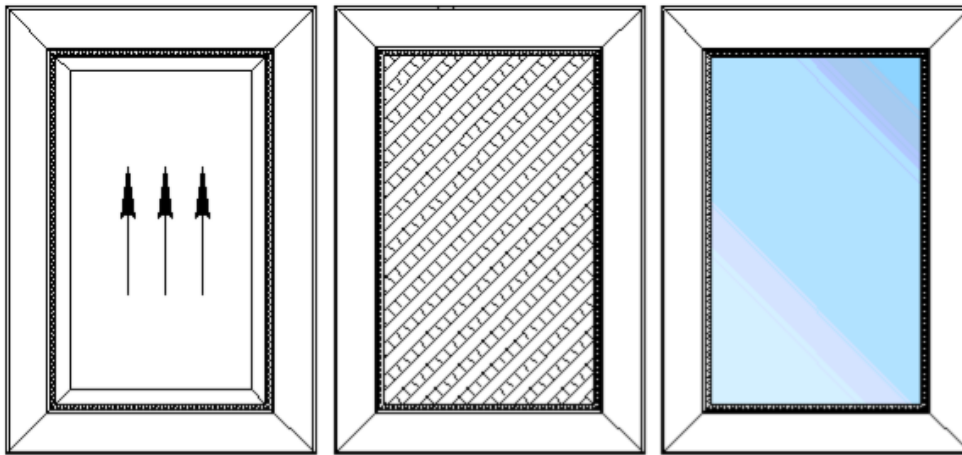


Ширина обвязки – 78 мм

Толщина фасада – 20 мм

Калёвка – фигурная

3. Виды:



С филенкой(ДГ) С решеткой(ДГВ) Со стеклом(ДС)

С филенкой из МДФ, со стеклом :

По высоте от 284 мм до 1400 мм включительно;

По ширине от 246мм до 900 мм включительно.

С филенкой из массива:

По высоте от 284 мм до 1400 мм включительно;

По ширине от 246мм до 600 мм включительно.

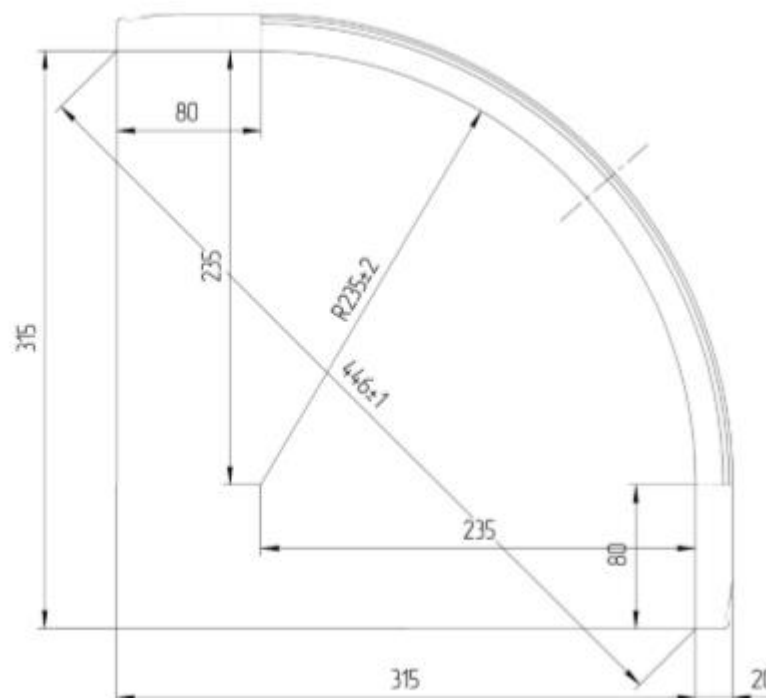
С решеткой:

По высоте от 284 мм до 1400 мм включительно;

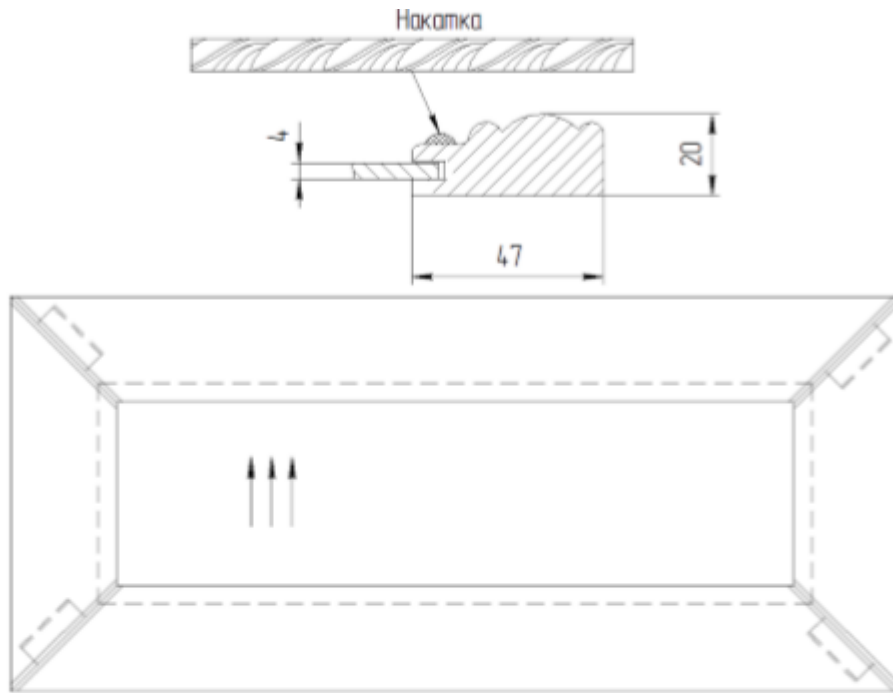
По ширине от 246мм до 900 мм включительно.

4. Радиусный фасад

Выпуклый(ДГК или ДСК):



5. Ящичные фасады



Материал обвязки: **дуб** или **береза**

Производится с филенкой. Материал филенки ХДФ3+Шпон дуба
Шпон березы.

Допустимые размеры:

По высоте от 116 до 284 мм ;

По ширине от 116 до 900 мм включительно.